

# AVSDV

## 薬液用2方弁 2way valve for chemical

Specialty Valves and Control Products **Dymatrix™**



### 優れた耐久性

高い信頼性と優れた耐久性を実現しました。

### Excellent durability

AVSDV has excellent durability and reliability.

### 豊富なラインナップ

小口径から大口径までラインナップ、コンパクトサイズを実現しております。流量調整、インジケータ、バイパスなどのオプションも豊富に取り揃えています。

### Abundant line-up

We designed the AVSDV with wide Variation sizes, and it is compact. Abundant options (with Travel stop, with Indicator with Bypass) can be selected to meet various customer's needs.

## 仕様表 Specifications

項目	Items	単位 Unit	サイズ Size					
			□30		□40		□50	□60
			6×4 6.35×4.35	10×8 ※1 9.53×6.35	10×8 9.53×6.35	12×10 12.70×9.53	19×16 19.05×15.88	25×22 25.40×22.20
作動	Actuation	—	逆作動・正作動・復作動 Air to open・Air to close・Double acting				逆作動・復作動 Air to open・Double acting *正作動は別途ご相談下さい。 * Please consult us for the specification "Air to close" in the case of the hope.	
流体温度	Medium Temperature	℃	5 ~ 90 ※中温 (5 ~ 140℃)、高温 (10 ~ 200℃) 仕様は別途ご相談ください。 ※ Please consult us in case you need the valve for Middle Temp (5 ~ 140℃) or High Temp (10 ~ 200℃).					
構造耐圧	Proof Pressure	MPa	1.0 145psi					
使用圧力範囲※2	Working Pressure range	MPa	0 ~ 0.5 0 ~ 72.5psi					
弁座漏れ量	Leakage Rate	cm <sup>3</sup> /min	0 (水圧 23℃) 0 (at hydraulic pressure 23℃)					
背圧※2	Back Pressure	MPa	0 ~ 0.25 0 ~ 36.25psi	0 ~ 0.3 0 ~ 43.5psi	0 ~ 0.5 0 ~ 72.5psi			
周囲温度	Ambient Temperature	℃	5 ~ 60					
開閉頻度	Frequency of opening and closing	times/min	< 20					
取付姿勢	Installation direction	—	自在 Any direction					
接続	Connection	—	Flowell 20 series Flowell 60 series Super Type Pillar Fitting Super 300 Type Pillar Fitting Flare Type Tube Rc、FNPT					
オリフィス	Orifice diameter	mm	φ 4	φ 6	φ 8	φ 10	φ 16	φ 22
Cv 値 Cv value※3	A Type	—	0.26	—	1.16	1.8	4.4	7.4
	B Type	—	0.3	0.8	1.2	2.1	5.3	8.1
操作部 Pilot	操作圧力 Pilot pressure	逆作動 Air to open	0.4 ~ 0.5 58 ~ 72.5psi					
		正作動 Air to close	0.4 ~ 0.5 58 ~ 72.5psi	0.3 ~ 0.5 43.5 ~ 72.5psi	—			
		復作動 Double acting	0.3 ~ 0.4 43.5 ~ 58psi					
	エア消費量※4 Pilot air consumption	逆作動 Air to open	L/times (ANR)	0.003		0.01		0.02
正作動 Air to close		0.03		0.06		—		
復作動 Double acting		0.04		0.07		0.13	0.30	
操作ポート接続 Pilot port		—	Rc1/8", FNPT1/8"					

タイプ type	接続 Connection
A type	Flowell 60 series
	Flare Type
B type	Flowell 20 series
	Super Type Pillar Fitting
	Super 300 Type Pillar Fitting
	Tube Rc、FNPT

- ※1. PFA製本体(Super 300 Type Pillar Fitting・Flare Type)のみの品揃えです。
- ※2. 詳細は特性グラフ「使用圧力 - 背圧」をご参照ください。
- ※3. Cv 値は接続によって異なります。左表を参照ください。
- ※4. エア消費量は操作圧力 0.4MPa の時の値です。

- ※1. Specifications only fro the PFA body (Super 300 Type Pillar Fitting, Flare Type)
- ※2. For the details, please refer to the characteristic graph of "Working pressure-Back pressure".
- ※3. "Cv value" is different by "Connection". Please refer to a list shown on the left.
- ※4. The value on the table shows the air consumption volume when the pilot pressure is 0.4MPa.

## 型式選定表 Ordering Code

### ●本体材質 PFA (PFA Body)

**AVSDV** — ① **A** ② ③ ④ ⑤ ⑥ ⑦ ⑧ — ⑨ ⑩

① **作動** Actuation  
**G** 逆作動 (NC) Air to open  
**S**\*1 正作動 (NO) Air to close  
**F** 復作動 (DA) Double acting

② **接続方法** Connection  
**3** Super 300 Type Pillar Fitting  
**F**\*2 Flare Type

③ **規格** Tubing standard  
**M** ミリ Millimeter  
**I** インチ Inch

④ **固定方法** Mounting  
**1** 台座 (方向1) Direction1  
**2**\*3 台座 (方向2) Direction2

⑤ **オプション** Option  
**0**(Standard) ON・OFFのみ ON・OFF only  
**1**\*4 流量調整付 Travel stop  
**2** バイパス付 Bypass  
**3** 流量調整・バイパス付 Travel stop・Bypass  
**4**\*4 インジケータ付 Indicator  
**5** バイパス・インジケータ付 Bypass・Indicator

⑥ **操作ポート** Pilot port connection  
**2**(Standard)  
**0**  
**1**  
**3** 流体方向 Flow direction

⑦ **耐薬仕様** Chemical-resistant\*5  

	⑧ Oリング O-ring	⑨ 金属部品コート Metal Coating	⑩ 暴露部品 Material of Exposure parts
<b>V</b>	FKM	0	×
		1	○
		2	○
<b>E</b>	EPDM	0	×
		1	○
		2	○
<b>F</b>	*7 パイロン F Viton F	0	×
		1	○
		2	○
<b>K</b>	Kalrez® 6190	0	×
		1	○
		2	○

⑧ **チューブ径** Connection tubing size  

⑧	⑨	⑩	⑪
06	6×4	6.35×4.35	□30
10A	10×8	9.53×6.35	□40
10	10×8	9.53×6.35	□40
12	12×10	12.70×9.53	□50
19	19×16	19.05×15.88	□50
25	25×22	25.40×22.20	□60

⑨ **変更区分** Revision  
**無記入 n/a** 下記以外 Except the following  
**1**  

耐薬仕様⑦ Chemical-resistant	チューブ径⑧ Connection tubing size
*2	06 ~ 12
*3	06 ~ 12

⑩ **操作ポート接続** Pilot port  
**無記入 n/a** Rc 1/8"  
**N** FNPT 1/8"

※1: チューブ径 "19"、"25" の場合、仕様は記載されているものと異なります。別途お問い合わせください。  
 ※2: 接続方法 "F" の場合は、規格 "1 (インチ)" のみ選択できます。  
 ※3: 固定方法 "2" の場合、接続方法によっては接続部が台座固定用の穴と干渉する場合があります。ご注意ください。  
 ※4: チューブ径が "06"、"10A" の場合、オプションは "0"、"1"、"4" の中から選択ください。  
 ※5: 使用流体が強酸等の場合にはご相談ください。  
 ※6: Oリングは接液しません。  
 ※7: パイロン®Fは耐酸用三元系弗素ラバーです。

※1: In the case of tubing size "19", "25", please consult us for the specification Air to close.  
 ※2: In the case of the connection is "F", only "1 (Inch)" can be selected for the "Tubing Standard".  
 ※3: In the case of Mounting "2" there is some possibility of the mounting holes are hidden by some connection from top side, and hard to be mounted.  
 ※4: In the case of tubing size "06" "10A", please select the option from "0" "1" and "4".  
 ※5: Please consult us for the specification if the medium is a strong chemical, strong acid etc.  
 ※6: O-ring are not wetted.  
 ※7: "Vifron" is the Terpolymerization Fluorocarbon Elastomers.

**型式選定例**  
 Ordering code example  
 AVSDV-GA31100V006  
 AVSDV-GA31100V006-N

### ●本体材質 PTFE (PTFE Body)

**AVSDV** — ① ② ③ ④ ⑤ ⑥ ⑦ ⑧ — ⑨ ⑩

① **作動** Actuation  
**G** 逆作動 (NC) Air to open  
**S**\*1 正作動 (NO) Air to close  
**F** 復作動 (DA) Double acting

② **接続方法** Connection\*2  
**2** Flowell 20 series  
**6** Flowell 60 series  
**S** Super Type Pillar Fitting  
**T**\*3 Tube  
**R**\*4 Rc  
**N**\*4 FNPT

③ **規格** Tubing standard  
**M** ミリ Millimeter  
**I** インチ Inch

④ **固定方法** Mounting  
**1** 台座 (方向1) Direction1  
**2**\*5 台座 (方向2) Direction2

⑤ **オプション** Option\*6  
**0**(Standard) ON・OFFのみ ON・OFF only  
**1** 流量調整付 Travel stop  
**2** バイパス付 Bypass  
**3** 流量調整・バイパス付 Travel stop・Bypass  
**4** インジケータ付 Indicator  
**5** バイパス・インジケータ付 Bypass・Indicator

⑥ **操作ポート** Pilot port connection  
**2**(Standard)  
**0**  
**1**  
**3** 流体方向 Flow direction

⑦ **耐薬仕様** Chemical-resistant\*7  

	⑧ Oリング O-ring	⑨ 金属部品コート Metal Coating	⑩ 暴露部品 Material of Exposure parts
<b>V</b>	FKM	0	×
		1	○
		2	○
<b>E</b>	EPDM	0	×
		1	○
		2	○
<b>F</b>	*9 パイロン F Viton F	0	×
		1	○
		2	○
<b>K</b>	Kalrez® 6190	0	×
		1	○
		2	○

⑧ **チューブ径** Connection tubing size  

⑧	⑨	⑩	⑪
06	6×4	6.35×4.35	□30
10	10×8	9.53×6.35	□40
12	12×10	12.70×9.53	□50
19	19×16	19.05×15.88	□50
25	25×22	25.40×22.20	□60

⑨ **変更区分** Revision  
**無記入 n/a** 下記以外 Except the following  
**1**  

耐薬仕様⑦ Chemical-resistant	チューブ径⑧ Connection tubing size
*2	06 ~ 12
*3	06 ~ 12

⑩ **操作ポート接続** Pilot port  
**無記入 n/a** Rc 1/8"  
**N** FNPT 1/8"

※1: チューブ径 "19"、"25" の場合、仕様は記載されているものと異なります。別途お問い合わせください。  
 ※2: "Super 300 Type Pillar Fitting"、"Flare Type" をご希望の場合にはご相談ください。  
 ※3: Tubeの外径、内径サイズはP97をご参照ください。  
 ※4: 接続方法 "F"、"R" の場合は、規格 "1 (インチ)" のみ選択できます。  
 ※5: 固定方法 "2" の場合、接続方法によっては接続部が台座固定用の穴と干渉する場合があります。ご注意ください。  
 ※6: チューブ径が "06" の場合、オプションは "0"、"1"、"4" の中から選択ください。  
 ※7: 使用流体が強酸等の場合にはご相談ください。  
 ※8: Oリングは接液しません。  
 ※9: パイロン®Fは耐酸用三元系弗素ラバーです。

※1: In the case of tubing size "19", "25", please consult us for the specification Air to close.  
 ※2: Please consult us for the specification "Super 300 Type Pillar Fitting", "Flare Type" in the case of the hope.  
 ※3: Please refer to page 97 for diameter of "Tube".  
 ※4: In the case of the connection is "F", "R", only "1 (Inch)" can be selected for the "Tubing Standard".  
 ※5: In the case of Mounting "2" there is some possibility of the mounting holes are hidden by some connection from top side, and hard to be mounted.  
 ※6: In the case of tubing size "06", please select the option from "0" "1" and "4".  
 ※7: Please consult us for the specification if the medium is a strong chemical, strong acid.  
 ※8: O-ring are not wetted.  
 ※9: "Vifron" is the Terpolymerization Fluorocarbon Elastomers.

**型式選定例**  
 Ordering code example  
 AVSDV-G21100V006  
 AVSDV-G21100V006-N

AVPV3  
AVPVM  
AVPVS  
AVSDV  
AVSDVM  
AVSDVT  
AVSAS  
AVMPV  
AVDIV  
AVNVM  
AVHPR  
AVHPRM  
AVHPRS  
AVBPR  
AVCFV  
HDV2R  
HDVM  
AVQDV  
AVBVX  
AVPJX  
OTHER

## 型式選定表 Ordering Code

本体材質・接続方法 組合せ Body Materials · Connection combination

接続方法 Connection	□30		□40		□50	□60
	06	10A	10	12	19	25
2 Flowell 20 series	PTFE	—	PTFE	PTFE	PTFE	PTFE
6 Flowell 60 series	PTFE	—	PTFE	PTFE	PTFE	PTFE
S Super Type Pillar Fitting	PTFE	—	PTFE	PTFE	PTFE	PTFE
3 Super 300 Type Pillar Fitting	PFA	PFA	PFA	PFA	PFA	PFA
F Flare Type	PFA	PFA	PFA	PFA	PFA	PFA
T Tube	PTFE	—	PTFE	PTFE	PTFE	PTFE
R Rc	PTFE	—	PTFE	PTFE	PTFE	PTFE
N FNPT	PTFE	—	PTFE	PTFE	PTFE	PTFE

## オプション Option

ボディサイズ Body size 30 mm × 30 mm (□30)

組合せNo. Option No.	0	1	4
流量調整 Travel stop	—	○	—
インジケータ Indicator	—	—	○

ボディサイズ Body size 40 mm × 40 mm (□40) ~ 60 mm × 60 mm (□60)

組合せNo. Option No.	0	1	2	3	4	5
流量調整 Travel stop	—	○	—	○	—	—
バイパス Bypass	—	—	○	○	—	○
インジケータ Indicator	—	—	—	—	○	○

## 製品重量表 (参考値) Weight List (Reference)

単位 (Unit) : kg

本体材質 PFA の場合  
PFA Body

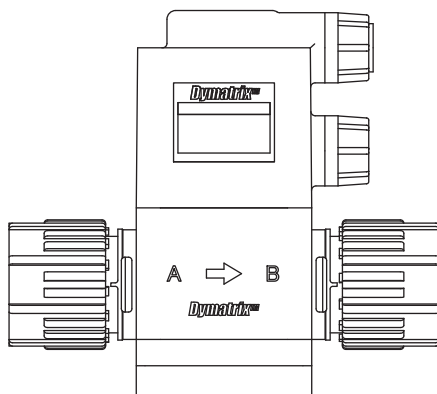
	Size					
	□30		□40		□50	□60
	6 × 4 6.35 × 4.35	10 × 8 9.53 × 6.35	10 × 8 9.53 × 6.35	12 × 10 12.70 × 9.53	19 × 16 19.05 × 15.88	25 × 22 25.40 × 22.20
逆作動 Air to open	0.1		0.2		0.4	0.7
正作動 Air to close	0.1		0.2		—	—
復作動 Double acting	0.1		0.2		0.3	0.5

単位 (Unit) : kg

本体材質 PTFE の場合  
PTFE Body

	Size				
	□30	□40		□50	□60
	6 × 4 6.35 × 4.35	10 × 8 9.53 × 6.35	12 × 10 12.70 × 9.53	19 × 16 19.05 × 15.88	25 × 22 25.40 × 22.20
逆作動 Air to open	0.1	0.2		0.5	0.8
正作動 Air to close	0.1	0.2		—	—
復作動 Double acting	0.1	0.2		0.4	0.5

## 構造図 Parts & Materials

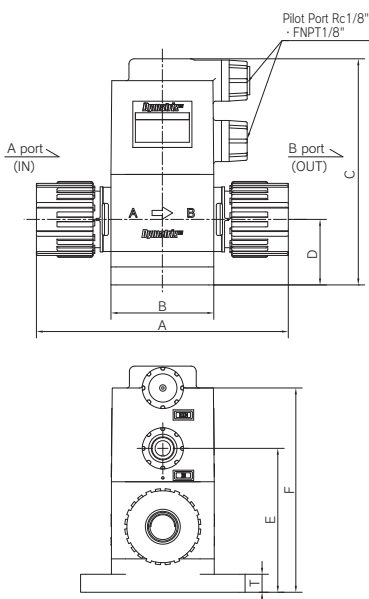


部品名称 Parts	耐薬仕様 Chemical-resistant				接液部品 Wetted parts
	0	1	2	3	
本体 Body	PFA or PTFE				○
ダイヤフラム Diaphragm	PTFE				○
アクチュエータ Actuator	PPS		PVDF		
○リング O-ring	FKM / EPDM / <b>バイフロー F</b> Viflon® F / <b>Kalrez</b> ® 6190				
金属部品 Metal parts	SUS304	SUS304 PTFE Coating	SUS304		

寸法図・寸法表 Dimensions

●逆作動・正作動・復作動 Air to open・Air to close・Double acting

単位(Unit) : mm

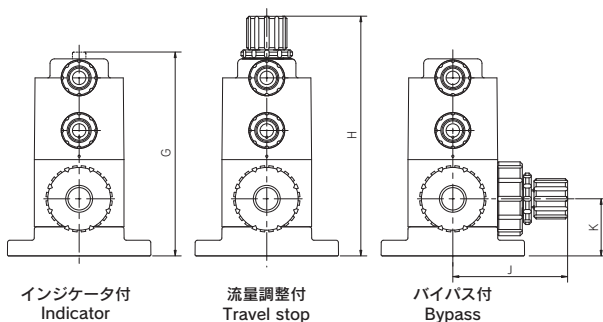


		Size						
		□30		□40		□50	□60	
A	Standard	6×4	10×8	10×8	12×10	19×16	25×22	
		6.35×4.35	9.53×6.35	9.53×6.35	12.70×9.53	19.05×15.88	25.40×22.20	
	Flowell 20 series	inch	66	—	85	93	112	144
		mm	64	—	82	90	112	144
	Flowell 60 series	inch	92	—	118	118	138	162
		mm	90	—	114	114	138	159
	Super Type Pillar Fitting	inch/mm	69	—	93	100	129	150
	Super 300 Type Pillar Fitting	inch/mm	68 (PFA)	80 (PFA)	90 (PFA)	98 (PFA)	122 (PFA)	146 (PFA)
	Flare Type	inch	86 (PFA)	92 (PFA)	102 (PFA)	106 (PFA)	126 (PFA)	154 (PFA)
	Tube	inch/mm	90	—	100	100	130	140
Rc、FNPT	inch	50	—	72	72	90	110	
B		□ 30		□ 40	□ 50	□ 60		
C		70	75	88	104	138.5		
D		18	22	25.5	34	39		
E		42	47	56	68	84.5		
F		61	66	79.5	95	116.5		
T		5		7				

寸法図・寸法表(オプション) Dimensions (Option)

●オプション Option

単位(Unit) : mm



インジケータ付  
Indicator

流量調整付  
Travel stop

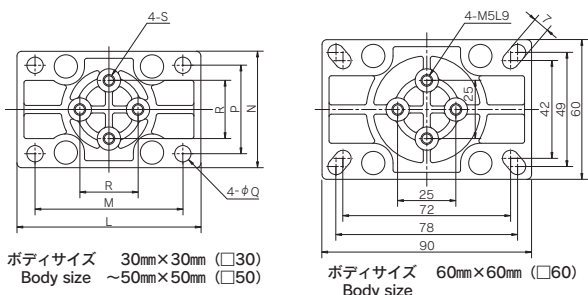
バイパス付  
Bypass

	Size					
	□30		□40		□50	□60
G	6×4	10×8*	10×8	12×10	19×16	25×22
	6.35×4.35	9.53×6.35	9.53×6.35	12.70×9.53	19.05×15.88	25.40×22.20
H	71.5	76.5	91	107.5	143	
J	91.5	96.5	110	127	162	
K	—	—	52	59	64	
	—	—	25.5	34	39	

※ PFA 製本体 (Super 300 Type Pillar Fitting・Flare Type) みの品揃えです。  
※ Specifications only fro the PFA body (Super 300 Type Pillar Fitting,Flare Type)

単位(Unit) : mm

●台座 Base Plate



ボディサイズ 30mm×30mm (□30)  
Body size ~50mm×50mm (□50)

ボディサイズ 60mm×60mm (□60)

	Size					
	□30		□40		□50	□60
L	6×4	10×8*	10×8	12×10	19×16	25×22
	6.35×4.35	9.53×6.33	9.53×6.33	12.70×9.53	19.05×15.88	25.40×22.20
M	50	—	64	79	—	—
N	42	—	52	63.5	—	—
P	30	—	40	50	—	—
Q	22	—	30	38	—	—
R	φ 4	—	φ 5	φ 7	—	—
S	20		25		—	
	M5L7.5					

※ PFA 製本体 (Super 300 Type Pillar Fitting・Flare Type) みの品揃えです。  
※ Specifications only fro the PFA body (Super 300 Type Pillar Fitting,Flare Type)

特性グラフ Technical Data

使用圧力-背圧 Working pressure-Back pressure

