

AVPV3

ピンチ弁

Pinch valve

Specialty Valves and Control Products **Dymatrix™**



AVPV3



特長 Features

ストレートな流路

ストレートな流路構造により、ストレスフリーを実現しました。スラリーのような凝集性の高い流体であってもパーティクルサイズに与える影響はほとんどありません。もちろん、純水などにもご使用いただけ、流体方向に制限がありません。

Straight flow

The straight flow path applies no stress to the medium. There is almost no influence to the particle size even with highly coherent fluids such as slurry. It can also be used for DI water, and there is no restriction on the flow direction.

優れた耐久性・シール性

チューブを挟み込む（ピンチ）シール構造の採用により、高耐久性を実現。スラリーの実流試験においてもシール性能の低下はみられません。また、スラリー以外の異物の噛み込みに関しても高い耐久性を持っています。

Excellent durability/seal performance

The use of a pinch seal structure provides superior durability. Our slurry evaluation test shows there is no decline in the sealing performance, and that it has excellent durability against foreign substances caught in the flow passage.

仕様表 Specifications

項目 Items	単位 Unit	サイズ Size					
		6×4 6.35×4.35	10×8 9.53×6.35	12×10 12.70×9.53	19×16 19.05×15.88	25×22 25.40×22.20	
作動 Actuation	—	逆作動 Air to open					
流体温度 Medium Temperature	℃	10 ~ 40					
構造耐圧 Proof Pressure	MPa	1.0 145psi					
使用圧力範囲 Working Pressure range	MPa	0 ~ 0.3 0 ~ 43.5psi					
弁座漏れ量 Leakage Rate	cm ³ /min	0 (水圧) 0 (at hydraulic pressure)					
周囲温度 Ambient Temperature	℃	10 ~ 40					
開閉頻度 Frequency of opening and closing	times/min	< 20					
取付姿勢 Installation direction	—	自在 Any direction					
接続 Connection	—	Flowell 20 series					
		Flowell 60 series					
		Super Type Pillar Fitting					
		Super 300 Type Pillar Fitting Flare Type Rc, FNPT					
オリフィス Orifice diameter	mm	φ 3.5	φ 6	φ 7	φ 11	φ 11	
Cv値 Cv value	—	0.4	1.64	2.57	7.63	7.63	
重量 Weight	kg	0.3	0.6	0.6	1.0	1.1	
操作部 Pilot	操作圧力 Pilot pressure	MPa	0.35 ~ 0.5 50.8 ~ 72.5psi				
	エア消費量 Pilot air consumption	L/times(ANR)*	0.02	0.05	0.05	0.13	0.13
	操作ポート接続 Pilot port	—	Rc1/8", FNPT1/8"				

*エア消費量は操作圧力 0.5MPa の時の値です。
*The pilot air consumption is the value at 0.5 MPa.

型式選定表 Ordering Code

AVPV3 — 1 F

作動 Actuation

1 逆作動 (NC)
Air to open

本体材質 Body material

F PVDF

規格 Tubing standard

M ミリ Millimeter
I インチ Inch

固定方法 Mounting *1

0 下ネジ穴 Thread at bottom
1 台座 Base plate

チューブ径 Connection tubing size

06	6×4	6.35×4.35
10	10×8	9.53×6.35
12	12×10	12.70×9.53
19	19×16	19.05×15.88
25	25×22	25.40×22.20

接続方法 Connection

2	Flowell 20 series
6	Flowell 60 series
S	Super Type Pillar Fitting
3	Super 300 Type Pillar Fitting
F*2	Flare Type
R*2	Rc
N*2	FNPT

操作ポート接続 Pilot port

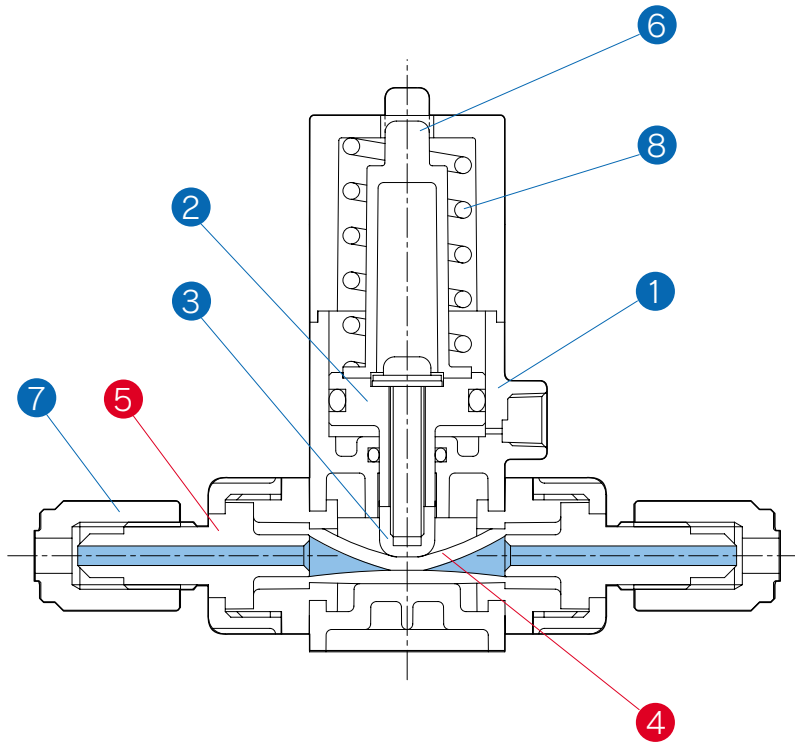
無記入 n/a	Rc 1/8"
N	FNPT 1/8"

型式選定例
Ordering code example
AVPV3-1F06I30
AVPV3-1F06I30-N

*1: チューブ径が“25”の場合は台座付になります。
*2: F, R, Nについて、“規格”欄は“I(インチ)”で表記します。
*1: In the case of tubing size “25”, It completes with base plate.
*2: In the case of F, R, and N please put “I: Inch” at Tubing standard’s column.

AVPV3
AVPVM
AVPVS
AVPVL
AVSDV
AVMPV
AVNVM
AVHPRL
AVHPRS
AVCFV
HDV12IR
HDVW
AVQDV
AVBVX
AVPJX
OTHER

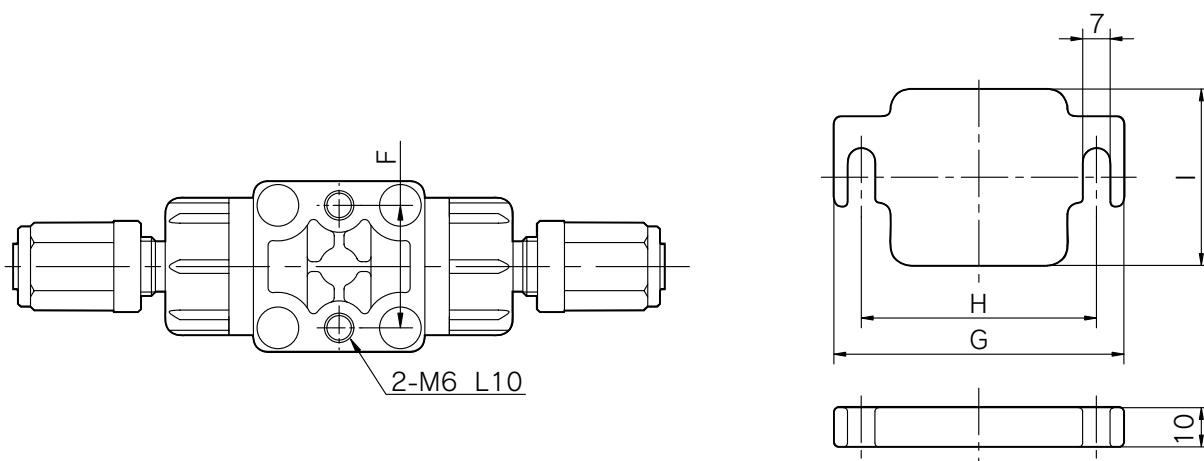
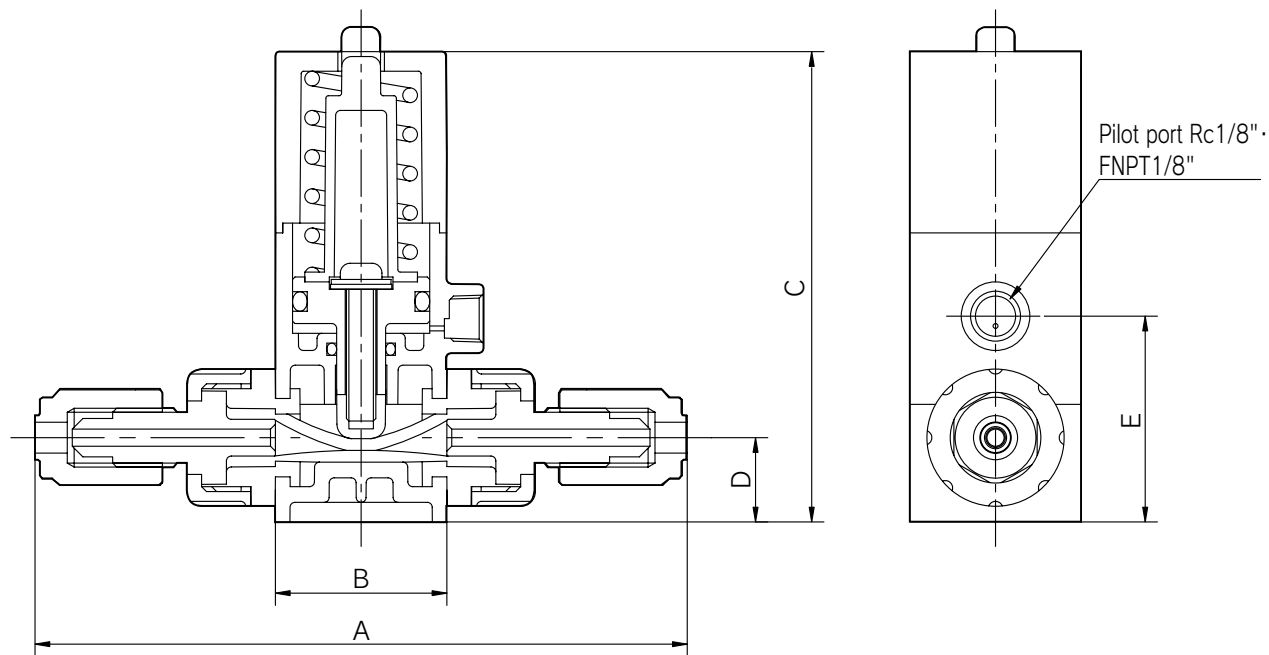
構造図 Parts & Materials



No.	部品名称 Parts	材質 Material
①	シリンダ本体 Actuator housing	PVDF
②	ピストン Piston	
③	挟圧子 Compressor	
④	チューブ Tube	シリコンベースラバー Silicon based rubber
⑤	継手 End connector	PTFE
⑥	インジケータ Indicator	PP
⑦	ナット Nut	PFA
⑧	スプリング Spring	SUS304

※接液部品は No.4、5 です。
 ※Wetted parts are No.4 and 5.

寸法図・寸法表 Dimensions



台座 (PVDF)
Base Plate (PVDF)

単位(Unit) : mm

		Standard	Size				
			6×4 6.35×4.35	10×8 9.53×6.35	12×10 12.70×9.53	19×16 19.05×15.88	25×22 25.40×22.20
A	Flowell 20 series	inch	107	140	148	172	194
		mm	105	137	145	172	194
	Flowell 60 series	inch	133	173	173	198	212
		mm	131	169	169	198	209
	Super Type Pillar Fitting	inch/mm	110	148	155	189	220
	Super 300 Type Pillar Fitting	inch/mm	109	145	153	182	216
Flare Type	inch	127	157	161	186	204	
Rc, FNPT	inch	81	111	111	142	156	
	B		□ 35	□ 45	□ 45	□ 55	□ 55
	C		96(MAX 101)	116(MAX 124)	116(MAX 124)	141(MAX 155)	151(MAX 165)
	D		17	23	23	26	36
	E		42	52	52	61.5	71.5
	F		25	32	32	42	—
	G		64	74	74	85	85
	H		50	60	60	70	70
	I		35	45	45	55	55

AVPV3
AVPVM
AVPVS
AVPVEL
AVSDV
AVMPV
AVNVM
AVHPRL
AVHPRS
AVCFV
HDV12/R
HDVW
AVQDV
AVBVX
AVPJX
OTHER



適合流体リスト Suitability List on Medium

接液部・ボディ材質と流体との適合性 Suitability of wet parts, body material and medium

ピンチバルブ (AVPV3、AVPVM、AVPVSL、AVPVEL)

Pinch Valve

流 体 Medium	接液部材質 Material of wet part	
	シリコンベースラバー Silicon based rubber	
純 DI Water 水	○	
水酸化アンモニウム Ammonium hydroxide	○	
水酸化カリウム 5% 以下 Potassium hydroxide ≤ 5%	○	
過酸化水素 Hydrogen peroxide	○	
界面活性剤 Surfactant	○	
硫 Sulfuric acid 酸	×	
塩 Hydrochloric acid 酸	×	
フッ Hydrofluoric acid 酸	×	
硝 Nitric acid 酸	×	

○:使用可
Suitable
△:条件により使用可
Suitable under conditions
×:使用不可
Not suitable

▲ 上記流体以外はご相談下さい。特にスラリーに含まれる分散剤、添加剤につきましては、ご注意ください。
Please consult us on any medium, which is not listed. Be careful about dispersants and additives which are contained especially in Slurry.

その他のバルブ Other Valve

流 体 Medium	接液部・ボディ材質 Material of wet part		
	PTFE	U-PVC	PP
純 DI Water 水	○	○	○
水酸化カリウム Potassium hydroxide	○	○	○
過酸化水素 Hydrogen peroxide	○	△	△
硫 Sulfuric acid 酸	○	△	△
塩 Hydrochloric acid 酸	○	△	△
フッ化アンモニウム Ammonium fluoride	○	○	△
水酸化アンモニウム Ammonium hydroxide	○	△	△
フッ Hydrofluoric acid 酸	○	△	△
酢酸ブチル Butyl acetate	○	×	×
イソプロピルアルコール Isopropyl alcohol	○	○	○

■ 上記リストは流体温度が、シリコンベースラバー:40℃以下、PTFE:90℃以下、U-PVC:60℃以下、PP:80℃以下における適合性を示します。

■ 上記リストはあくまでも参考値であり、製品を保証するものではありません。

■ 上記流体以外はご相談下さい。

- The above list shows suitability of each material with a working temperature of 40℃ and below for Silicon base rubber, 90℃ and below for PTFE, 60℃ and below for PVC and 80℃ and below for PP.
- The data shown above are for reference purposes only and not a guarantee of product performance.
- Please consult us on any medium, which is not listed.